

Avis Technique 2.2/13-1548_V2

Annule et remplace l'Avis Technique 2.2/13-1548_V1

*Bardage rapporté
en composite
Built-up cladding
with composite panel*

STACBOND STB – CH

Titulaire : STAC Sistemas Técnicos del Accesorio y Componentes SL
Pligono Industrial Picusa – La Matanza
C.P. 15 900 – Padron
ES-A Coruna – Espagne
Tél. : 0034 981 817 036
Fax : 0034 981 814 037
E-mail : stacbond@stac.es
Internet : www.stac.es

Distributeur : STAC Sistemas Técnicos del Accesorio y Componentes SL
La Rozada, Parcela 2 – Calle Isaac Prado Bodelón, Parandones
C.P. 24 516 – Toral De Los Vados
ES-León – Espagne
Tél. : 0034 987 553117
E-mail : stacbond@stac.es
Internet : www.stac.es

Groupe Spécialisé n° 2.2

Produits et procédés de bardage rapporté, vêtage et vêtüre

Publié le 4 février 2019



Commission chargée de formuler des Avis Techniques et Documents Techniques
d'Application

(arrêté du 21 mars 2012)

Secrétariat de la commission des Avis Techniques
CSTB, 84 avenue Jean Jaurès, Champs sur Marne, FR-77447 Marne la Vallée Cedex 2
Tél. : 01 64 68 82 82 - Internet : www.ccfat.fr

Le Groupe Spécialisé N° 2.2 « Produits et procédés de bardage rapporté, vêtage et vêtiture » de la Commission chargée de formuler des Avis Techniques a examiné le 30 octobre 2018, le procédé de bardage rapporté Stacbond STB – CH, présenté par la Société STAC. Il a formulé le présent Avis ci-après, qui annule et remplace l’Avis Technique 2/13-1548. Cet Avis a été formulé pour les utilisations en France européenne.

1. Définition succincte

1.1 Description succincte



Le système STACBOND STB-CH est un bardage ventilé à base de cassettes en panneaux composites commercialisés sous le nom de STACBOND.

Ces cassettes sont accrochées sur une ossature aluminium. L’ossature de conception bridée ou librement dilatable est fixée sur le mur support au moyen d’étriers.

Caractéristiques générales

- Formats des cassettes (Largeur x Hauteur) :
 - 750 x 1 350 mm
 - 1 000 x 2 500 mm
 - 2 455 x 680 mm.
- Épaisseur : 4 mm
- Masse surfacique :
 - STACBOND PE : 5,46 Kg/m²
 - STACBOND FR : 8,02 Kg/m²
- Coloris : peinture PVDF ou HDPE sur face extérieure vue selon nuancier.

1.2 Identification

Les éléments STACBOND STB-CH bénéficiant d’un certificat  sont identifiables par un marquage conforme aux « Exigences particulières de la Certification  (QB15) des bardages rapportés, vêtitures et vêtages, et des habillages de sous-toiture ».

Le marquage est conforme au § 6 du Dossier Technique.

2. AVIS

2.1 Domaine d’emploi accepté

- Mise en œuvre du bardage rapporté sur parois planes et verticales, neuves ou préexistantes, en maçonnerie d’éléments enduits (conforme au NF DTU 20.1) ou en béton (conforme au DTU 23.1), situées en étage et en rez-de-chaussée protégé des risques de chocs.
- Exposition au vent correspondant à des pressions et dépressions sous vent normal selon les règles NV65 modifiées, conformément au tableau 5 du Dossier Technique.
- Le procédé de bardage rapporté STACBOND STB-CH peut être mis en œuvre en zones de sismicité et bâtiments définis au § 2 du Dossier Technique.

2.2 Appréciation sur le procédé

2.2.1 Satisfaction aux lois et règlements en vigueur et autres qualités d’aptitude à l’emploi

Stabilité

Le bardage rapporté ne participe pas aux fonctions de transmission des charges, de contreventement et de résistance aux chocs de sécurité. Elles incombent à l’ouvrage qui le supporte.

La stabilité du bardage rapporté sur cet ouvrage est convenablement assurée dans le domaine d’emploi proposé.

Sécurité en cas d’incendie

Les vérifications à effectuer (notamment quant à la règle dite du "C + D", y compris pour les bâtiments en service) doivent prendre en compte les caractéristiques suivantes :

- Classement au feu STB – CH PE : Non classé.
- Classement au feu STB – CH FR : classement de réaction au feu des panneaux selon les dispositions du rapport d’essais du CSTB RA12-0353 (cf. § B), classement B-s1,d0.
- Masse combustible :
 - Panneaux STACBOND PE : 129,78 MJ/m² (valeur basée sur le PCS selon rapport INEGI n° 77/LFF/11),
 - Panneaux STACBOND FR : 51,26 MJ/m² (valeur basée sur le PCS selon rapport INEGI n° 78/LFF/11),

Prévention des accidents lors de la mise en œuvre

Elle peut être normalement assurée.

Pose en zones sismiques

Le procédé de bardage rapporté STACBOND STB-Riveté/Vissé peut être mis en œuvre en zones sismiques et bâtiments définis au § 2 du Dossier Technique selon les dispositions particulières décrites en Annexe A.

Isolation thermique

Le respect de la Réglementation Thermique en vigueur est à vérifier au cas par cas selon le bâtiment visé.

Éléments de calcul thermique

Le coefficient de transmission thermique surfacique U_p d’une paroi intégrant un système d’isolation par l’extérieur à base de bardage ventilé se calcule d’après la formule suivante :

$$U_p = U_c + \sum_i \frac{\psi_i}{E_i} + n \cdot \chi_j$$

Avec :

U_c est le coefficient de transmission thermique surfacique en partie courante, en W/(m².K).

ψ_i est le coefficient de transmission thermique linéique du pont thermique intégré i, en W/(m.K).

E_i est l’entraxe du pont thermique linéique i, en m.

n est le nombre de ponts thermiques ponctuels par m² de paroi.

χ_j est le coefficient de transmission thermique ponctuel du pont thermique intégré j, en W/K.

Les coefficients ψ et χ seront prise égale aux valeurs par défaut données au § III.9.2-2 du Fascicule 4/5 des Règles Th-U.

Au droit des points singuliers, il convient de tenir compte, en outre, des déperditions par les profilés d’habillage.

Etanchéité

- A l’air : elle incombe à la paroi support,
- A l’eau : elle est assurée de façon satisfaisante en partie courante par la faible largeur des joints ouverts entre panneaux adjacents, compte tenu de la verticalité de l’ouvrage et de la présence de la lame d’air ; et en points singuliers, par les profilés d’habillage.

Sur les supports béton ou maçonnés, le système permet de réaliser des murs de type XIII au sens du document « Conditions Générales d’emploi des systèmes d’isolation thermique par l’extérieur faisant l’objet d’un Avis Technique » (*Cahier du CSTB 1833 de mars 1983*), les parois supports devant satisfaire aux prescriptions des chapitres 2 et 4 de ce document, et être étanches à l’air.

Données environnementales

Le procédé STACBOND ne dispose d’aucune Déclaration Environnementale (DE) et ne peut donc revendiquer aucune performance environnementale particulière. Il est rappelé que les DE n’entrent pas dans le champ d’examen d’aptitude à l’emploi du procédé.

Performances aux chocs

Les panneaux STACBOND sont sensibles aux chocs de petits corps durs (D0,5/3J et D1/10J), sans toutefois que le revêtement en soit altéré. La trace de chocs normalement subis en étages est considérée comme acceptable, en conséquence l’emploi en classe d’exposition Q1 selon les *Cahiers du CSTB 3546-V2* et 3534 est possible.

Le remplacement des éléments accidentés s’effectue de façon aisée, la pose et la repose ne nécessitant que le démontage de l’élément concerné.

2.2.2 Durabilité - Entretien


La durabilité propre des constituants du système et leur compatibilité permettent d’estimer que ce bardage rapporté présentera une durabilité satisfaisante équivalente à celles des bardages traditionnels.

La durabilité du gros-œuvre support est améliorée par la présence de ce bardage rapporté.

2.23 Fabrication et contrôle

Cet avis est formulé en prenant en compte les contrôles et modes de vérification de fabrication décrits dans le Dossier Technique Etabli par le Demandeur (DTEd).

La fabrication des éléments du système STACBOND STB - CH fait l'objet d'un autocontrôle systématique régulièrement surveillé par le CSTB, permettant d'assurer une constance convenable de la qualité.

Le fabricant se prévalant du présent Avis Technique doit être en mesure de produire un certificat  délivré par le CSTB, attestant que le produit est conforme à des caractéristiques décrites dans le référentiel de certification après évaluation selon les modalités de contrôle définies dans ce référentiel.

Les produits bénéficiant d'un certificat valide sont identifiables par la présence sur les éléments du logo , suivi du numéro identifiant l'usine et d'un numéro identifiant le produit.

2.24 Fourniture

Les éléments fournis par la Société STAC comprennent essentiellement les cassettes STACBOND, l'ossature aluminium, les pattes agrafes, les étriers. Les autres éléments (isolant, chevilles...) sont directement approvisionnés par le poseur en conformité avec la description qui en est faite au Dossier Technique.

2.25 Mise en œuvre

Ce bardage rapporté se pose sans difficultés particulières moyennant une reconnaissance préalable du support, un calepinage des éléments et profilés complémentaires et le respect des conditions de pose.

La Société STAC apporte, sur demande de l'entreprise de pose, son assistance technique.

2.3 Prescriptions Techniques

2.31 Conditions de conception

Fixations sur béton et maçonnerie

Les fixations à la structure porteuse doivent être choisies compte tenu des conditions d'exposition au vent et de leur valeur de résistance de calcul à l'arrachement dans le support considéré.

Dans le cas de supports en béton plein de granulats courants ou maçonneries, la résistance à l'état limite ultime des chevilles sera calculée selon l'ATE ou ETE selon les EATG 001, 020 ou 029 (ou DEE correspondant).

Dans le cas de supports dont les caractéristiques sont inconnues, la résistance à l'état limite ultime des chevilles sera vérifiée par une reconnaissance préalable, conformément au document « Détermination sur chantier de la résistance à l'état limite ultime d'une fixation mécanique de bardage rapporté » (*Cahier du CSTB 1661-V2*).

Ossature aluminium

L'ossature sera de conception bridée ou librement dilatable, conforme aux prescriptions du document « Règles générales de conception et de mise en œuvre de l'ossature métallique et de l'isolation thermique des bardages rapportés faisant l'objet d'un Avis Technique » (*Cahier du CSTB 3194* et son modificatif 3586-V2), renforcées par celles ci-après :

- La coplanéité des montants devra être vérifiée entre montants adjacents avec un écart admissible maximal de 2 mm.
- La résistance admissible des étriers aux charges verticales à prendre en compte doit être celle correspondant à une déformation sous charge égale à 3 mm.

L'ossature pourra faire l'objet, pour chaque chantier, d'une note de calcul établie par l'entreprise de pose assistée, si nécessaire, par le titulaire la Société STAC.

2.32 Conditions de mise en œuvre

Calepinage

Un calepinage préalable doit être prévu.

Le pontage des jonctions entre montants successifs non éclissés de manière rigide est exclu.

Conclusions

Appréciation globale

L'utilisation du procédé STACBOND STB-CH dans le domaine d'emploi accepté (cf. paragraphe 2.1) est appréciée favorablement.


Validité

A compter de la date de publication présente en première page et jusqu'au 31 décembre 2021.

*Pour le Groupe Spécialisé n°2.2
Le Président*

3. Remarques complémentaires du Groupe Spécialisé

Cette actualisation du procédé intègre :


- La suppression des raidisseurs collés du dossier, afin de satisfaire la jurisprudence du GS2.2
- L'intégration de la mention du façonnage des panneaux STACBOND en cassettes réalisé par des transformateurs certifiés  pour cette opération par le CSTB.
- Mise à jour des coordonnées de l'usine


Les dimensions de panneaux mentionnées au tableau 5 constituent les dimensions maximales de mise en œuvre.


Les éléments suivants ne sont pas couverts par cet Avis Technique :

- Une ossature métallique différente et spécifique à un transformateur ;
- Le cintrage des cassettes ;
- Les formes complexes de cassettes (autres que carrées, rectangulaires et planes) ;
- La perforation des cassettes ;
- Le collage de raidisseurs ayant une fonction mécanique ;
- Le collage des retours latéraux au niveau de la zone de fraisage.

Concernant la tenue au vent, les valeurs admissibles sous vent normal annoncées vis-à-vis des effets de la dépression tiennent compte d'un coefficient de sécurité pris égal à 3 sur la valeur de ruine.

Cet Avis Technique est assujéti à une certification de produits  portant sur les éléments du système STACBOND STB-CH.

Les produits bénéficiant d'un certificat valide sont identifiables par la présence sur les éléments du logo , suivi du numéro identifiant l'usine et d'un numéro identifiant le produit.

Le façonnage des panneaux STACBOND en cassettes est réalisé par des transformateurs certifiés pour cette opération par le CSTB. Il est délivré à chaque transformateur un certificat  visant le produit à façonner qui reçoit un marquage supplémentaire du transformateur.

Le Rapporteur du Groupe Spécialisé n°2.2

Dossier Technique

établi par le demandeur

A. Description

1. Principe

Le système STACBOND STB-CH est un bardage ventilé à base de cassettes en panneaux composites commercialisés sous le nom de STACBOND.

Ces cassettes sont accrochées sur une ossature aluminium. L'ossature de conception bridée ou librement dilatable est fixée sur le mur support au moyen d'étriers.

2. Domaine d'emploi accepté

- Mise en œuvre du bardage rapporté sur parois planes et verticales, neuves ou préexistantes, en maçonnerie d'éléments enduits (conforme au NF DTU 20.1) ou en béton (conforme au DTU 23.1), situées en étage et en rez-de-chaussée protégé des risques de chocs.
- Exposition au vent correspondant à des pressions et dépressions sous vent normal selon les règles NV65 modifiées, conformément au tableau 5 du Dossier Technique.
- Le procédé de bardage rapporté STACBOND STB-CH peut être mis en œuvre en zones de sismicité et bâtiments suivant le tableau ci-dessous (selon l'arrêté du 22 octobre 2010 et ses modificatifs) :

Zones de sismicité	Classes de catégories d'importance des bâtiments			
	I	II	III	IV
1	X	X	X	X
2	X	X	X ^①	X
3	X	X ^②	X	X
4	X	X ^②	X	X
X	Pose autorisée sur parois planes et verticales en béton, selon les dispositions décrites dans l'Annexe A.			
X	Pose autorisée sans disposition particulière selon le domaine d'emploi accepté.			
①	Pose autorisée sans disposition particulière selon le domaine d'emploi accepté pour les établissements scolaires à un seul niveau (appartenant à la catégorie d'importance III) remplissant les conditions du paragraphe 1.1 ¹ des Règles de Construction Parasismiques PS-MI 89 révisées 92 (NF P06-014).			
②	Pose autorisée sans disposition particulière selon le domaine d'emploi accepté pour les bâtiments de catégorie d'importance II remplissant les conditions du paragraphe 1.1 des Règles de Construction Parasismiques PS-MI 89 révisées 92 (NF P06-014).			

Pour des hauteurs d'ouvrage $\leq 3,5$ m, la pose en zones sismiques du procédé de bardage rapporté STACBOND STB-CH est autorisée sans disposition particulière, quelles que soient la catégorie d'importance du bâtiment et la zone de sismicité (cf. Guide ENS).

3. Eléments

Le procédé STACBOND STB-CH est un système complet de bardage comprenant les éléments suivants.

3.1 Cassette Stacbond

Constitution des cassettes

Les cassettes STACBOND sont constituées de :

- Parements d'aluminium : Alliage aluminium 3005 H44 ou 5005 H44 selon normes UNE-EN-ISO 485. La feuille externe est revêtue d'un revêtement organique PVDF ou HDPE (d'épaisseur comprise entre 25 et 35 μm selon les coloris) en face externe. Les faces non exposées aux intempéries sont recouvertes d'un primaire. Les faces internes des feuilles sont revêtues en continu d'une couche d'imprégnation. Et d'une feuille adhésive appliquée en continu sur l'intérieur des tôles aluminium.

Les faces vues reçoivent un film protecteur de LDPE de 0,073 mm \pm 7% posé en face vue afin de protéger le revêtement PVDF ou HDPE jusqu'à l'installation du panneau.

- Ame en polyéthylène selon le tableau ci-dessous :

Type	Caractéristique		
	Composition	Densité (Kg/m ³)	Couleur
PE	Polyéthylène faible densité	935 \pm 10%	Noir
FR	Polyéthylène faible densité avec charges minérales	1700 \pm 10%	Blanc

Caractéristiques des cassettes

Les dimensions et caractéristiques des cassettes sont données dans le tableau 1 en fin du Dossier Technique.

Le choix du revêtement doit tenir compte du type d'environnement selon le tableau 2 en fin du Dossier Technique.

Façonnage des panneaux en cassettes

Les cassettes sont des éléments fabriqués à partir des panneaux STACBOND découpés, usinés et pliés.

En pliant à 90° les rabats, on obtient une unité en forme de parallélépipède.

Les dimensions des rabats sont standards et égales à 40 mm.

Les rabats latéraux disposent d'encoches qui permettent l'accrochage à l'ossature. Les encoches sont espacées entre elles au maximum de 500 mm et sont situées au maximum à 108 mm du bord inférieur de la cassette et 56 mm du bord supérieur de la cassette (cf. fig. 2a).

Les cassettes disposent en partie supérieure d'un double pli permettant de fermer le joint horizontal et de renvoyer les eaux de ruissellement en avant de la façade mais aussi à offrir une surface de fixation pour le blocage des éléments lors de l'installation.

Des renforts en panneau Stacbond (cf. fig. 2c) sont systématiquement rivetés au niveau des encoches des cassettes.

Coloris des panneaux

La gamme standard STACBOND comporte 41 couleurs :

- Métalliques : Champagne, Bronze, Gold, Titanium, Carbon, Dark Grey, White Metallic, Silver, Grey, Copper, Blue Metallic, Jade Green,
- Solides : Artic White, Light Grey, White Ral 9016, White Ral 9010, Ivory, Umbra Grey, Anthracite Grey, Black, Brown, Natural Blue, Ultramarine Blue, Orange, Blood Red, Deep Red, Traffic Yellow, Yellow Green, Dark Green.
- Finitions spéciales: Sunset Teak, Walnut, Colonial Red, Golden Pearl, Stellar Blue, Sunset, Anodic Light, Anodic Dark, Corten Steek, Brushed, Mirror, Dark Mirror.

3.2 Renforts latéraux (cf. fig. 2c)

Des renforts latéraux sont mis en œuvre au droit de chaque encoche à l'aide de rivets aveugles, corps en aluminium, tige en acier inoxydable A2 4.8x14 par exemple Rivet aveugle Polygrip SFS ASO-D-48150 Alu/Inox de la Société SFS Intec, la longueur sous tête étant définie selon l'épaisseur totale à assembler. La résistance caractéristique à l'arrachement selon la norme NF P 30-310 est $P_k=225$ daN pour un support en aluminium de 2 mm d'épaisseur.

D'autres rivets de dimensions identiques et de caractéristiques mécaniques supérieures ou égales peuvent être utilisés.

3.3 Eléments d'angle

Des éléments d'angle peuvent être réalisés par découpe et pliage des panneaux STACBOND décrits dans le paragraphe ci-dessus. Ils sont destinés à des applications spéciales, comme les angles, les linteaux, les couronnements, l'habillage des gouttières, ...

¹ Le paragraphe 1.1 de la norme NF P06-014 décrit son domaine d'application

Ces éléments façonnés sont obtenus par pliage selon une arête (rayon ≈ 2 mm) ou par cintrage selon un arrondi de rayon minimum égal à 100 fois l'épaisseur.

3.4 Ossature aluminium

L'ossature aluminium est composée de profils verticaux, de pattes-agrafes et d'étriers.

3.4.1 Ossature aluminium

Profils verticaux (cf. fig. 3)

Profils en aluminium (alliage 6063-H T5) extrudé de 6,5 m de longueur maximum, en forme d'oméga de dimension 18 x 33 x 45,5 x 33 x 18 mm (Référence 05.19.003).

Pattes-agrafes (cf. fig. 4)

Pièces fabriquées à partir de profil en aluminium extrudé d'alliage 6063-H T5 et d'une pièce de EPDM (Référence 05.19.013).

3.4.2 Etriers (cf. fig. 5)

Pièces en forme de double T, fabriquées à partir de profils en aluminium (alliage 6063-H T5) extrudé, avec des trous oblongs permettant la dilatation. Les performances de ces étriers, selon l'Annexe 1 du Cahier du CSTB 3194, sont données dans les tableaux 3 et 4 en fin du Dossier Technique.

3.5 Fixations

Rivets

Pour le façonnage des cassettes on emploiera des rivets aveugles, corps en aluminium, tige en acier inoxydable A2 4.8x14 - par exemple Rivet aveugle Polygrip SFS ASO-D-48150 Alu/Inox de la Société SFS Intec, la longueur sous tête étant définie selon l'épaisseur totale à assembler. La résistance caractéristique à l'arrachement selon la norme NF P 30-310 est $P_k = 225$ daN pour un support en aluminium de 2 mm d'épaisseur.

D'autres rivets de dimensions identiques et de caractéristiques mécaniques supérieures ou égales peuvent être utilisés.

Vis

Pour la fixation du rabat supérieur de la cassette au montant oméga, on devra employer des vis autoforeuses 4.2x16 DIN 7504 N A2 (par exemple SFS SN3 /9-S-S7049/SR24.2X16) de la Société SFS Intec. La résistance caractéristique à l'arrachement selon la norme NF P 30-310 est $P_k = 417$ daN pour un support en aluminium de 2,5 mm d'épaisseur.

D'autres vis de dimensions identiques et de caractéristiques mécaniques supérieures ou égales peuvent être utilisées.

3.6 Profilés d'habillages complémentaires

Des tôles façonnées en aluminium prélaqué selon la norme NF EN 1396 peuvent être utilisées pour le traitement des points singuliers (cf. § 9.4).

4. Fabrication

Fabrication des panneaux

Les panneaux STACBOND PE et STACBOND FR sont fabriqués et transformés par la Société STAC, dans son usine située dans la zone industrielle de La Rozada, Parcela 2 - Calle Isaac Prado Bodelón, Parandones - Toral De Los Vados - 24516, dans la province espagnole de León.


La fabrication des panneaux suit le processus suivant :

- Extrusion d'une lamelle de polyéthylène par chaleur et pressage de grains solides de résine thermoplastique.
- Cette lamelle suit une chaîne de production continue pour recevoir des deux côtés, par adhérence, des feuilles en alliage d'aluminium prélaquées et de même largeur.
- Obtention de panneaux par découpe.

Préparation des cassettes

- Les cassettes sont réalisées à partir du calepinage préalable de la façade à revêtir. La préparation des cassettes est effectuée en usine (traçage et découpe de la surface utile).
- Les découpes des angles et des encoches s'effectuent par poinçonnage ou par fraisage.
- Pour le pliage des retours selon une arête, on réalise un fraisage en face arrière du panneau au droit du pli.

Les cassettes sont réalisées à partir du calepinage préalable de la façade à revêtir.


Le façonnage des panneaux STACBOND en cassettes est réalisé par des transformateurs certifiés pour cette opération par le CSTB. Il est délivré à chaque transformateur un certificat  visant le produit à façonner.

5. Contrôles de fabrication

Le système de qualité STACBOND est certifié par BUREAU VERITAS et ENAC pour conformité avec la norme ISO 9001.

Les contrôles, qui commencent dès livraison de la matière première, visent chacune des phases du processus de fabrication.

La fabrication des cassettes STACBOND fait l'objet d'un autocontrôle systématique régulièrement surveillé par le CSTB, permettant d'assurer une constance convenable de la qualité.

Le fabricant des panneaux et le transformateur doivent bénéficier d'un certificat .

5.1 Sur matières premières

Il existe un procédé interne d'instruction technique pour la qualité de réception des matières premières.

5.1.1 Caractéristiques de l'alliage en aluminium

Un contrôle de l'alliage est réalisé selon le métal employé, en vérifiant les certificats de qualité fournis, qui doivent tenir compte des tolérances spécifiées par les normes (relatives à l'épaisseur, aux caractéristiques mécaniques, à la composition chimique).

Épaisseur du métal : un contrôle minimum par bobine est réalisé sur l'épaisseur nominale de la plaque et sa tolérance, conformément à la norme UNE-EN-485-4.

5.1.2 Matières premières de l'âme en polyéthylène

Le contrôle du produit de base et les ajouts pour la fabrication de l'âme de résines thermoplastiques se réalisent pour chaque envoi des fournisseurs, conformément aux spécifications internes du produit.

5.1.3 Revêtement des parements aluminium

Épaisseur du recouvrement : un contrôle minimum par bobine est réalisé sur l'épaisseur nominale de revêtement selon la norme UNE-EN-13523-1.

Brillance : un contrôle minimum par bobine est réalisé selon la norme UNE-EN 13523-2.

5.2 Sur produits finis

Les panneaux

Les panneaux STACBOND PE et STACBOND FR sont soumis à plusieurs contrôles par jour de fabrication, conformément aux procédures internes, qui portent sur l'épaisseur du panneau fabriqué et le niveau d'adhérence des feuilles en métal sur le noyau.

Contrôles d'aspect visuel : tous les panneaux

- Contrôles dimensionnels et fonctionnels une fois par poste et à chaque changement (longueur, largeur, équerrage, planéité)
- Contrôle d'épaisseur : 4 mm (-0,15mm/+0,1mm) en continue.
- Résistance au pelage : deux fois par équipe de fabrication selon la méthode d'essai ASTM D 903 :

Valeur certifiée  : PE - FR $\geq 9,8$ N/mm.

Résistance au pelage après conditionnement à l'eau bouillante une fois par semaine selon la méthode d'essai ASTM D 903 :

PE $\geq 9,8$ N/mm.



FR $\geq 9,8$ N/mm.

Les cassettes


Les principaux contrôles portent sur la vérification des écarts dimensionnels par rapport aux tolérances prescrites :

- format, équerrage,
- angle de pliage et/ou cintrage,
- usinage des encoches.


6. Identification

Les cassettes STACBOND STB-CH bénéficiant d'un certificat  sont identifiables par un marquage conforme aux « Exigences particulières de la Certification  des bardages rapportés, vêtements et vétages, et des habillages de sous-toiture » et comprenant notamment :

Sur le produit

- Le logo .
- Le numéro du certificat du fabricant de panneaux,
- Le numéro du certificat du transformateur de panneaux,
- Le repère d'identification du lot de fabrication sur les cassettes.
- Le repère d'identification du lot de transformation des cassettes.

Sur les palettes

- Le logo ,
- Le numéro du certificat du transformateur,
- Le nom du transformateur,
- L'appellation commerciale du produit,
- Le numéro de l'Avis Technique.

7. Fourniture et assistance technique


La Société STAC ne pose pas elle-même ; elle distribue et livre les cassettes, les pattes agrafe, les étriers du système STACBOND STB-CH à des entreprises de pose.

Tous les autres éléments sont directement approvisionnés par le poseur, en conformité avec les préconisations du présent Dossier Technique.

STACBOND dispose d'un service technique qui peut apporter, à la demande du poseur, une assistance technique tant au niveau de l'étude d'un projet qu'au stade de son exécution.

La Société STAC met à la disposition de l'entreprise de pose toutes les informations nécessaires à la mise en œuvre des cassettes STACBOND. La mise en œuvre du système doit être effectuée par des entreprises spécialisées, avec l'assistance technique de STACBOND. L'entreprise veillera à ce que l'utilisation du système respecte les conditions et les domaines d'application indiqués dans le présent document. Pour procéder à une étude technique plus avancée, il est recommandé à l'entreprise de s'adresser au service technique de STACBOND.

STACBOND est en mesure de proposer une note de calcul justificative (conformément au *Cahier du CSTB 3194*) de l'ossature à employer.

Des façonniers spécialistes agréés par STACBOND et certifiés  assurent la préfabrication des panneaux STACBOND en cassettes.

8. Mise en œuvre de l'isolation thermique et de l'ossature

8.1 Isolation thermique

L'isolant est mis en œuvre conformément aux prescriptions du document « Règles générales de conception et de mise en œuvre de l'ossature métallique et de l'isolation thermique des bardages rapportés faisant l'objet d'un Avis Technique » (*Cahier du CSTB 3194* et son modificatif 3586-V2).

8.2 Ossature aluminium

La mise en œuvre de l'ossature aluminium sera conforme aux prescriptions du *Cahier du CSTB 3194* et son modificatif 3586-V2, renforcées par celles ci-après :

- La coplanéité des montants doit être vérifiée entre montants adjacents avec un écart admissible maximal de 2 mm,
- La résistance admissible des étriers aux charges verticales à prendre en compte doit être celle correspondant à une déformation sous charge égale à 3 mm.

L'espacement des étriers reprenant des profils oméga sera défini de telle manière que la flèche du profil entre deux appuis sur l'ouvrage soit inférieure ou égale à 1/200^{ème} mm de la portée. Une pièce de liaison sera obligatoirement placée à l'endroit des jonctions profil oméga avec les traverses horizontales. Le porte-à-faux des profils oméga par rapport à l'axe des fixations extrêmes sera limité à 250 mm.

Dans tous les cas, on mesurera une lame d'air d'épaisseur minimum de 20 mm au droit des éléments horizontaux.

9. Mise en œuvre des éléments de bardage

9.1 Principes généraux de pose

Un calepinage préalable doit être prévu. Ce calepinage tiendra compte des charges de vent.

Les cassettes se posent de bas en haut afin d'assurer un recouvrement entre cassettes.

9.11 Charges admissibles des cassettes sous vent normal (cf. tableau 5)

Le tableau 5 donnent les charges admissibles, pour des configurations en STACBOND 4 mm. Les tableaux ont été établis à partir des données ci-après :

- une profondeur des bords de retours verticaux > 40 mm,
- une largeur d'encoches de 10 mm munis de renforts latéraux (cf. fig. 2b et 2c)
- une entraxe d'encoche < 500 mm avec la dernière encoche à une distance < 100 mm de l'angle de la cassette.

9.2 Mise en place des cassettes

Une fois les profils oméga verticaux montés, les pattes-agraves seront fixées au moyen de vis autoperceuses Ø 4,2 mm x 19 mm selon le calepinage de la façade.

Les cassettes en panneaux composites STACBOND STB-CH seront suspendues à l'ossature. Les cassettes seront installées de bas en haut par rangée successive en enclenchant les encoches sur les pièces de suspension (cf. fig. 1b).

Une vis de blocage sera enfin placée sur le rabat supérieur au droit des ailes des profils oméga verticaux.

9.3 Traitement des joints

Les panneaux STACBOND STB-CH sont disposés de façon à laisser des joints verticaux et horizontaux d'une largeur de 10 à 20 mm.

9.4 Points singuliers

Les figures 7 à 19 constituent un catalogue d'exemples de traitement des points singuliers.

9.4.1 Fractionnement horizontal de la lame d'air

Au niveau de ce joint horizontal de fractionnement, il est prévu un habillage par profilé bavette en acier, les lames d'air inférieure et supérieure débouchant avec les sections minimales d'ouverture indiquées ci-dessus.

9.4.2 Départ de bardage

En départ de bardage, l'ouverture est protégée par un profilé en U à âme perforée constituant barrière anti-rongeurs.

9.4.3 Arrêt haut de bardage

En arrêt haut, l'ouverture est protégée par une avancée (par exemple couvertine) munie d'un larmier.

10. Entretien et réparation

10.1 Entretien

Selon l'exposition de la façade un nettoyage périodique pourra être envisagé (par exemple : tous les 3 ans en situation normale).

10.2 Nettoyage

Les panneaux peuvent être nettoyés en utilisant un mélange composé d'eau et d'un détergent non alcalin et non abrasif appliqué au moyen d'une éponge ou d'un chiffon humide.

Tout solvant est proscrit.

10.3 Remplacement d'une cassette

L'unique façon de remplacer une cassette détériorée est de déplacer toutes les cassettes qui sont mises en œuvre au-dessus de cette cassette.

B. Résultats expérimentaux

Essais réalisés au CSTB :

- Essai SBI de réaction au feu (cassette FR) : rapport n° RA12-0353 classement B-s1,d0

Ce rapport valide les dispositions suivantes :

- Une finition PVDF d'épaisseur 25 à 35 µm
- Avec une lame d'air d'au moins 20 mm
- Avec ou sans isolant en laine minérale classé A1 ou A2-s1,d0
- Sans substrat ou avec tout substrat classé A1 ou A2-s1,d0 de masse volumique ≥ 615 kg/m³

Essais de résistance au vent en dépression : rapport n° CLC-12-26042342-A

- Essais sismiques : rapport n° EEM 12-26040488
- Calculs des sollicitations de chevilles : rapport d'étude DCC/CLC-13-260

Rapports INEGI des PCS :

- Ame FR : 11,92 MJ/kg - Rapport n° 77/LFF/11 du 20 décembre 2011
- Ame PE : 46,35 MJ/kg - Rapport n° 78/LFF/11 du 20 décembre 2011

Essais réalisés dans le laboratoire DIT (rapport d'essais n° 596/10) :

- Essais d'arrachement des encoches
- Essais de cohésion du système adhésif du raidisseur
- Essais de pelage
- Essai mécanique de flexion

C. Références

C1. Données Environnementales²

Le procédé STACBOND STB-CH ne fait pas l'objet d'une Déclaration Environnementale (DE). Il ne peut donc revendiquer aucune performance environnementale particulière.

Les données issues des DE ont notamment pour objet de servir au calcul des impacts environnementaux des ouvrages dans lesquels les procédés visés sont susceptibles d'être intégrés.

C2. Autres références

Les panneaux composites STACBOND PE et STACBOND FR sont produits depuis l'année 2008, et représentent plusieurs millions de m² posés à travers le monde selon divers procédés de fixation.

Pas de référence en France.

² Non examiné par le Groupe Spécialisé dans le cadre de cet Avis

Tableaux du Dossier Technique

Tableau 1 - Caractéristiques des éléments STACBOND

Caractéristiques	Cassettes STACBOND	
	PE	FR
Format (mm x mm)	2455 x 680 750 x 1350 1000 x 2500	
Épaisseur du panneau (mm)	4,00 (-0,15/+0,1)	
Poids surfacique (Kg/m ²)	5,46 (±10%)	8,02(±10%)
Coefficient thermique linéaire (°C ⁻¹)	22,5 10 ⁻⁶	23,6 10 ⁻⁶
Pelage (N/mm) suivant ASTM D 903	9,8	9,8

Tableau 2 – Choix des revêtements en fonction de l'atmosphère extérieure

Nature du revêtement	Catégories selon la norme NF EN 1396	Rurale non polluée	Urbaine et industrielle		Marine				Spéciale	
			Normale	Sévère	20 à 10 Km	10 à 3 Km	Bord de mer < 3 Km	Mixte	Forts UV	Particulières
PVDF	4	■	■	■	■	■	○	○	○	○
HDPE 20µm	4	■	■	■	■	■	○	○	○	○

■ Revêtement adapté

○ Revêtement dont le choix définitif ainsi que les caractéristiques doivent être arrêtées après consultation d'accord du fabricant.

Tableau 3- Ossature bridée – Charges horizontales admissibles (en daN) des étriers, selon les Règles NV65 modifiées (selon Annexe 1 du Cahier du CSTB 3194) et charges verticales admissibles sous poids propre

Etriers		Charges verticales	Charges horizontales
Epaisseur (mm)	Longueur (mm)		
3	54	65	167
	69	61	
	84	38	
	99	25	
4	112	135	328
	127	126	
	142	93	
	157	52	
	172	30	
	187	35	
	202	24	
	217	21	
	232	21	
247	28		

Tableau 4- Ossature librement dilatable – Charges horizontales admissibles (en daN) des étriers, selon les Règles NV65 modifiées (selon Annexe 1 du Cahier du CSTB 3194) et charges verticales admissibles sous poids propre au droit du point fixe

Etriers		Charges verticales du point fixe	Charges horizontales
Epaisseur (mm)	Longueur (mm)		
3	54	39	167
	69	36	
	84	23	
4	112	81	328
	127	76	
	142	49	
	157	31	
	172	18	
187	21		

Tableau 5 - Valeurs de dépression admissibles sous vent normal (selon les règles NV65 modifiées)

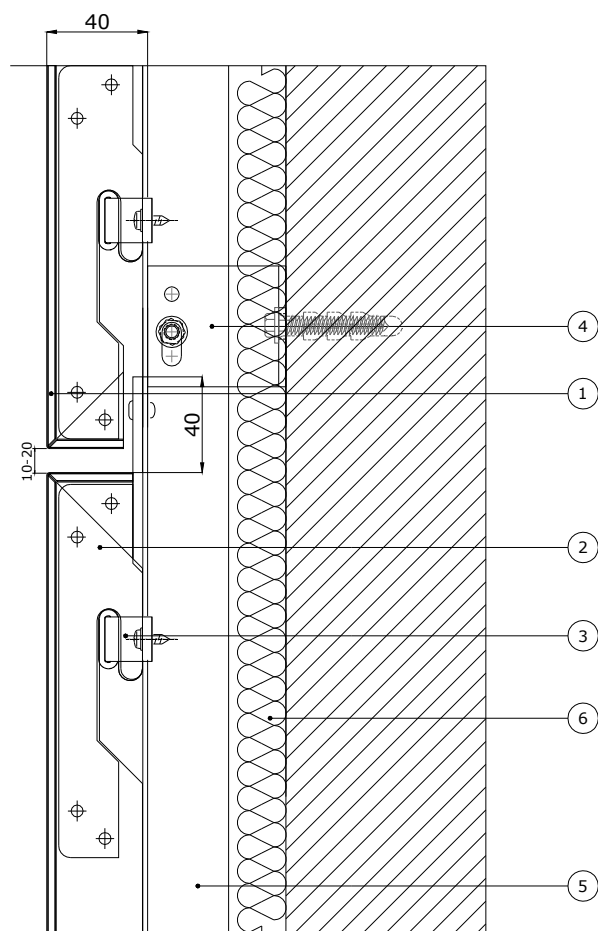
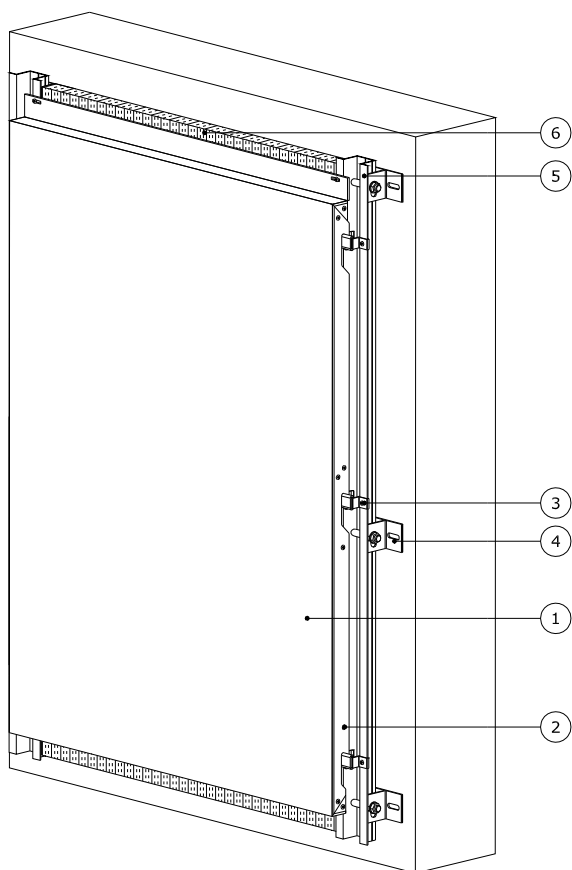
Largeur (mm)	Hauteur (mm)	Largeur des retours (mm)	Nombre de raidisseurs	Nombre d'encoches par côté	Charge admissible (Pa)
750	1350	40	—	4	1854
1000	2500	40	—	6	1029

Sommaire des figures

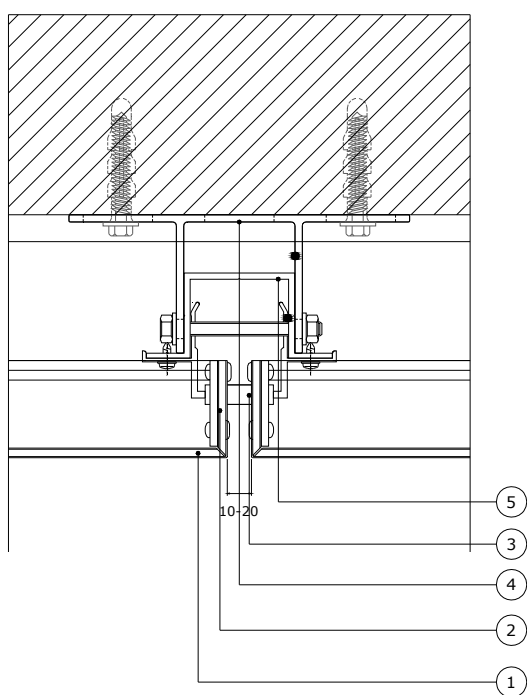
Figure 1a - Schéma de principe de pose du système STACBOND STB-CH.....	11
Figure 1b - Schéma de principe de mise en œuvre du système STACBOND STB-CH	12
Figure 2a – Panneaux composites avant et après façonnage	13
Figure 2b – Façonnage des cassettes (Usinage/Assemblage).....	14
Figure 2c – Renforts latéraux STACBOND	15
Figure 3 – Composant de l’Ossature Aluminium – profile oméga réf. 05.19.003.....	15
Figure 4 – Patte-agrafe réf. 05.19.013	16
Figure 5 – Exemple d’étrier (référence 05.19.004).....	16
Figure 6– Arrêt latéral.....	17
Figure 7 – Départ de bardage	18
Figure 8 – Joint de dilatation.....	19
Figure 9 – Angle rentrant	20
Figure 10 – Angle sortant	21
Figure 11 – Encadrement de baie	22
Figure 12 – Habillage de poteau	23
Figure 13 – Fractionnement de l’ossature aluminium de longueur comprise entre 3 m et 6.5 m.....	24
Figure 14 – Fractionnement de la lame d’air	25
<u>Figures de l’Annexe A - Pose en zones sismiques</u>	
Figure A1 – Fractionnement de l’ossature au droit de chaque plancher sur béton.....	28
Figure A2 – Détail joint de dilatation de 12 à 15 cm	29

Coupe verticale

Vue d'Ensemble



Coupe horizontale



Légende

- 1. Panneaux STACBOND Profile oméga vertical réf. 05.19.003
- 2. Renfort des encoches, réf. 05.19.019
- 3. Patte agrafe réf. 05.19.013
- 4. Etrier réf. 05.19.004
- 5. Profil oméga réf. 05.19.003
- 6. Isolant

Figure 1a - Schéma de principe de pose du système STACBOND STB-CH



1. Pose des étriers



2. Installation des profils Ω



3. Fixation des pattes-agrafe



4. Mise en place des cassettes

Figure 1b - Schéma de principe de mise en œuvre du système STACBOND STB-CH

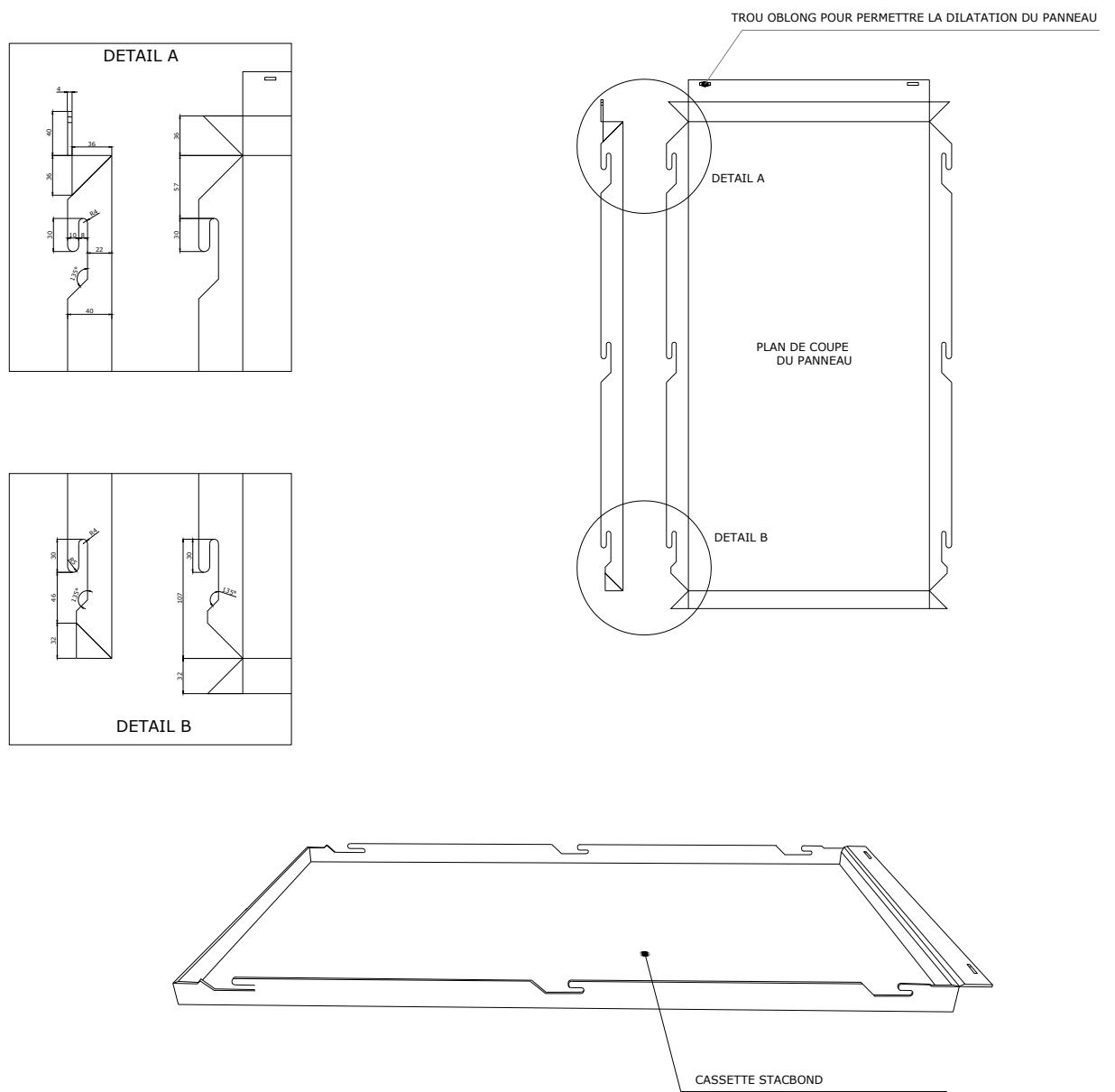


Figure 2a – Panneaux composites avant et après façonnage



Figure 2b – Façonnage des cassettes (Usinage/Assemblage)

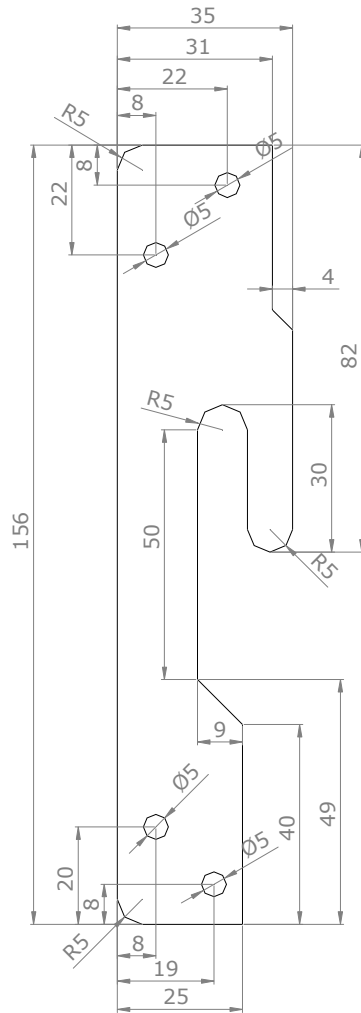


Figure 2c – Renforts latéraux STACBOND

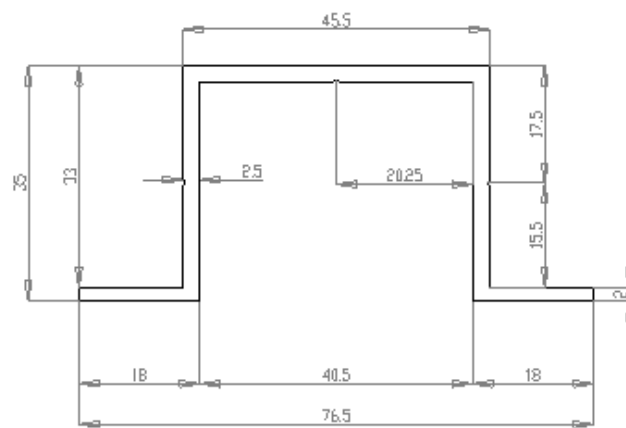


Figure 3 – Composant de l'Ossature Aluminium – profile oméga réf. 05.19.003

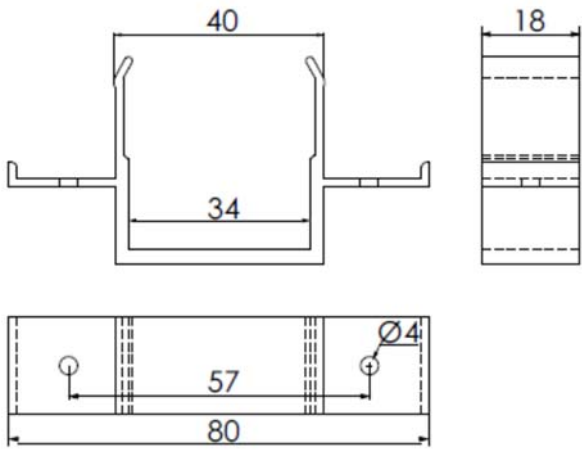


Figure 4 – Patte-agrafe réf. 05.19.013

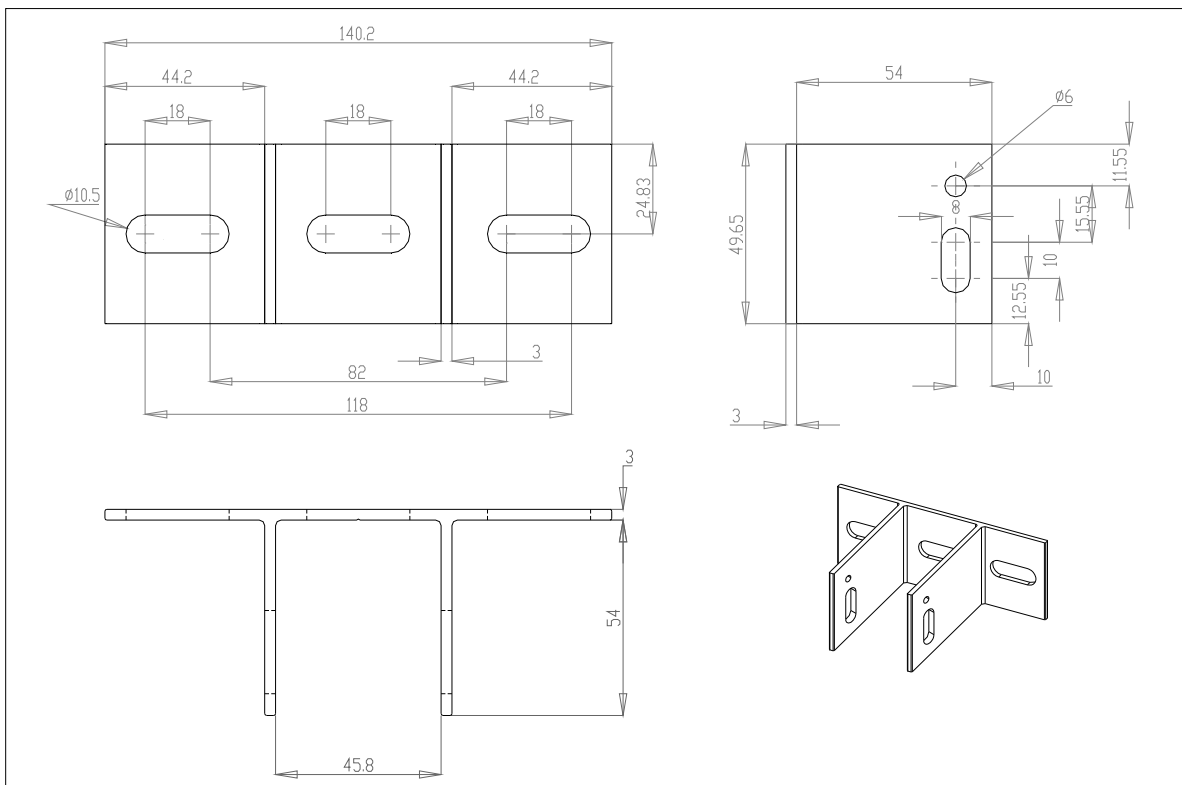
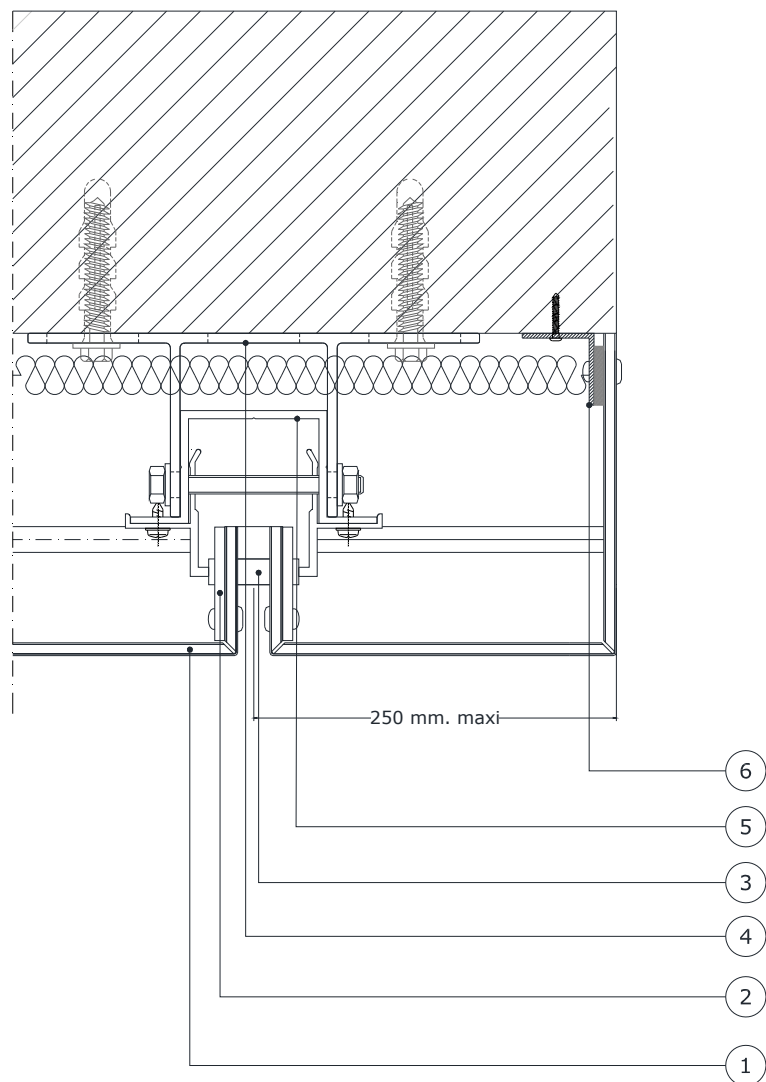


Figure 5 – Exemple d'étrier (référence 05.19.004)

Coupe horizontale

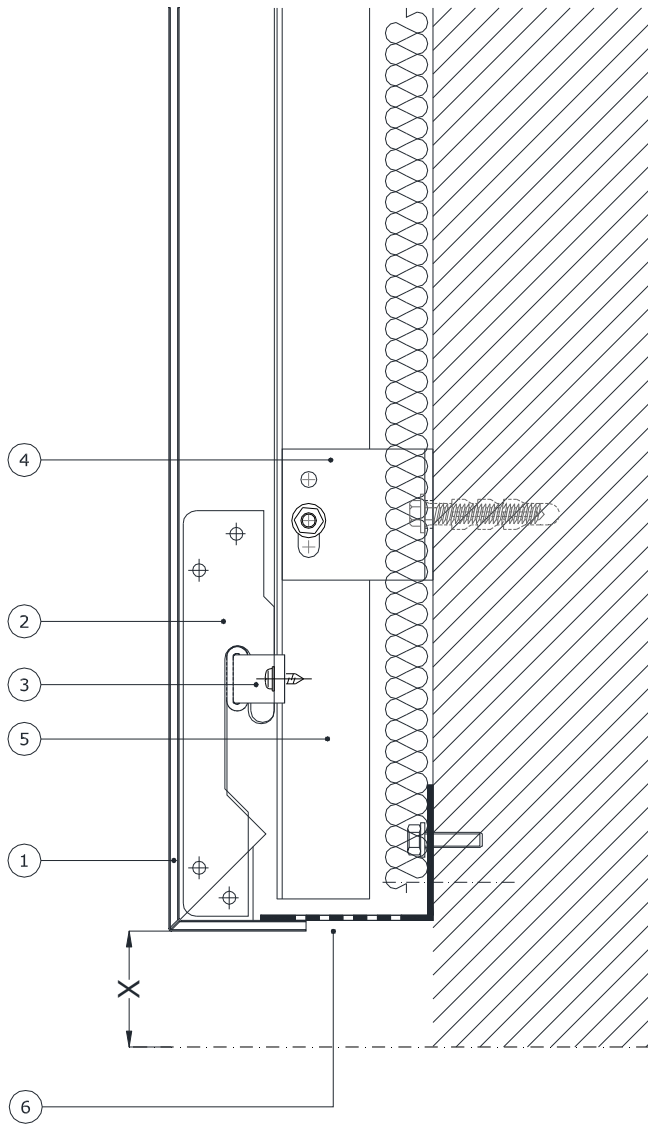
Arrêt latéral



Légende

1. Cassettes STACBOND
2. Renfort des encoches, réf. 05.19.019
3. Patte agrafe réf. 05.19.013
4. Etrier réf. 05.19.004
5. Profil oméga réf. 05.19.003
6. Equerre aluminium (De préférence fixée mécaniquement par vis ou rivet)

Figure 6– Arrêt latéral



Type de sol	X
Sol dur	50 mm.
Autre sol	150 mm.

1	Cassettes STACBOND
2	Renfort d' accroche, réf 05.19.019
3	Patte agrafe, réf 05.19.013
4	Etrier, réf 05.19.004
5	Profil omega, réf 05.19.003
6	Grille anti-rongeur

Figure 7 – Départ de bardage

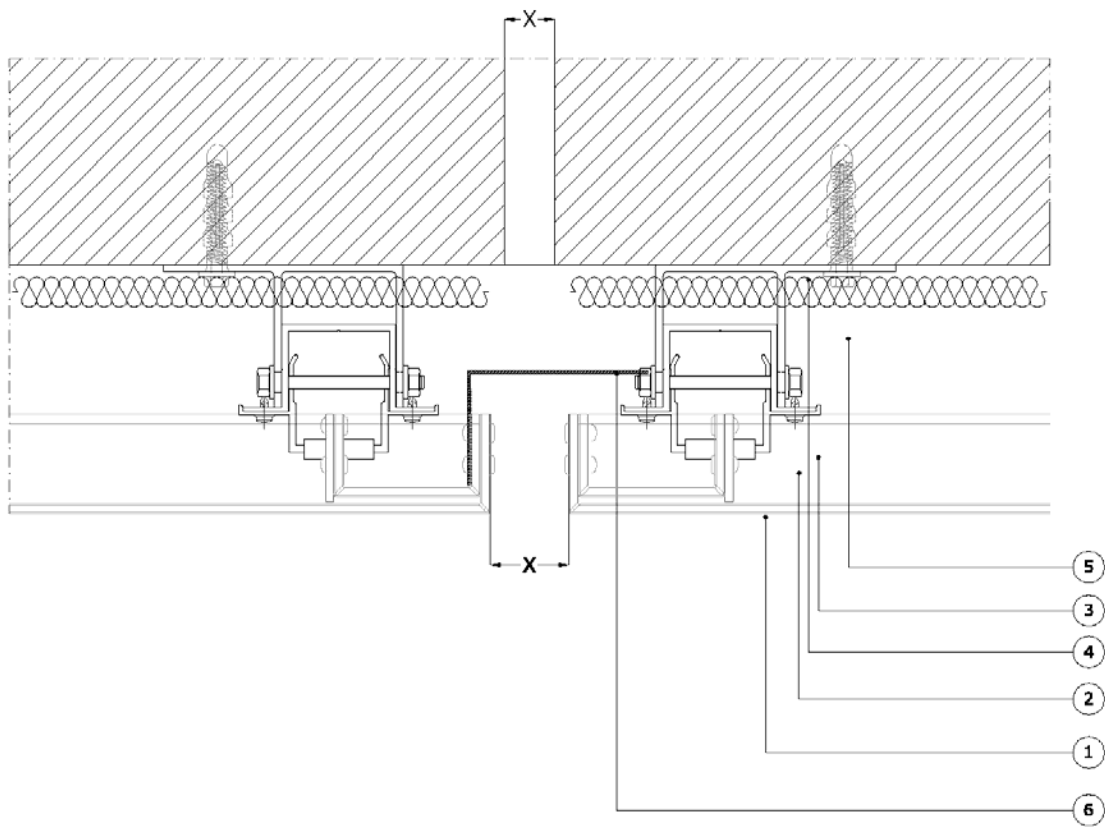
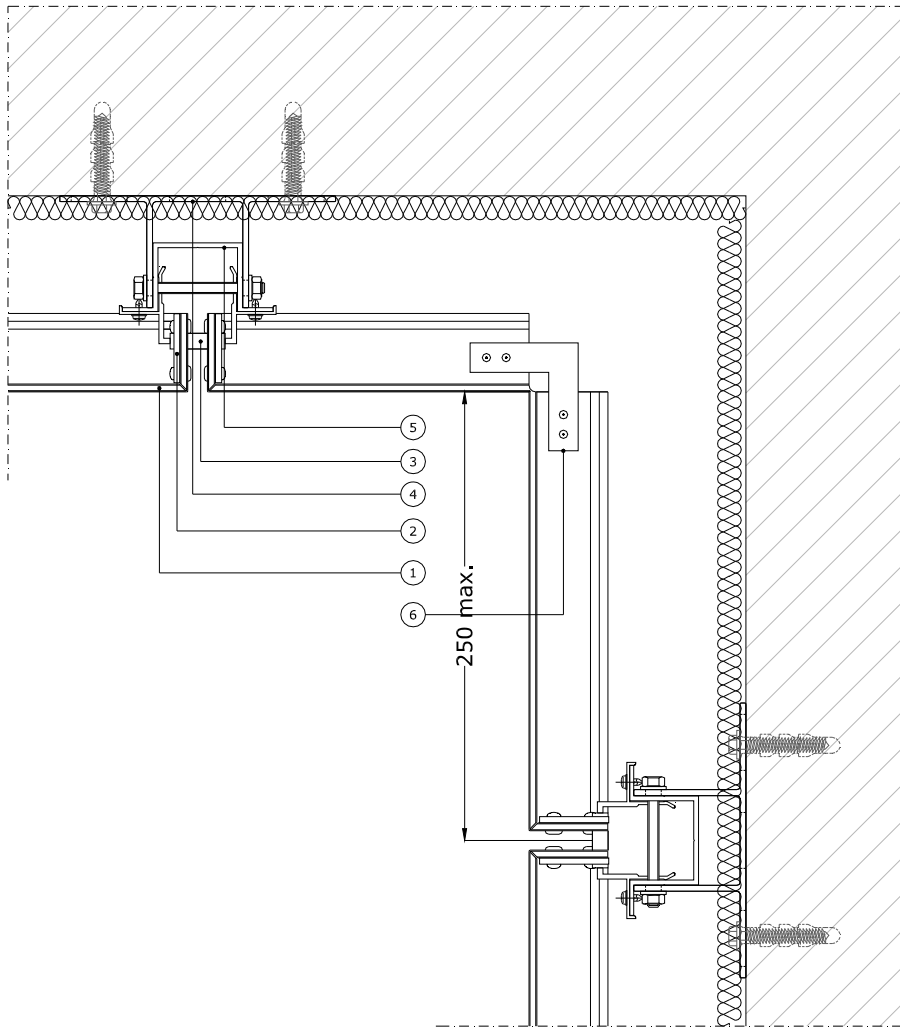


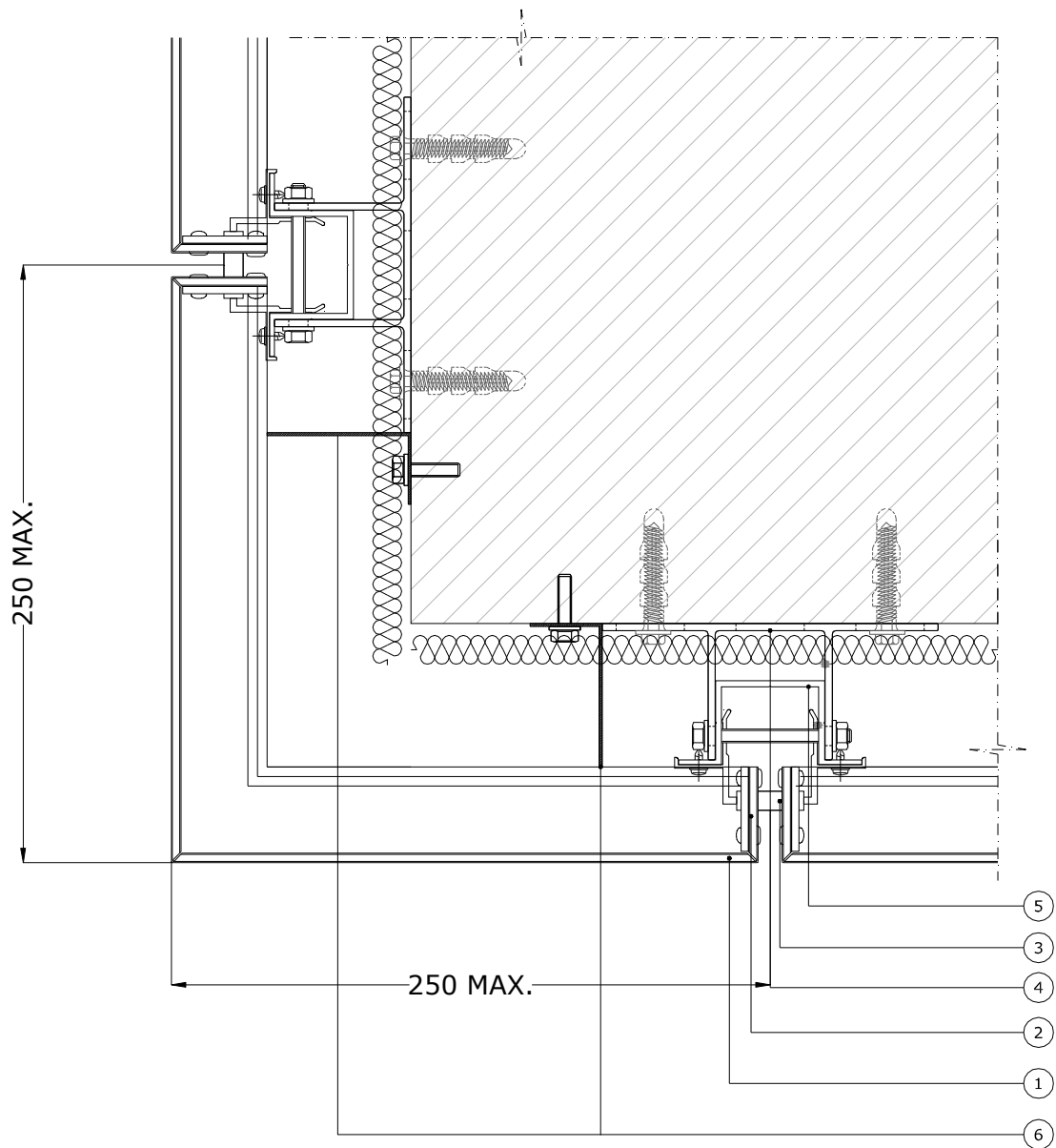
Figure 8 – Joint de dilatation



Légende

1. Cassettes STACBOND
2. Renfort des encoches, réf. 05.19.019
3. Patte agrafe réf. 05.19.013
4. Etrier réf. 05.19.004
5. Profil oméga réf. 05.19.003
6. Cornière aluminium

Figure 9 – Angle rentrant

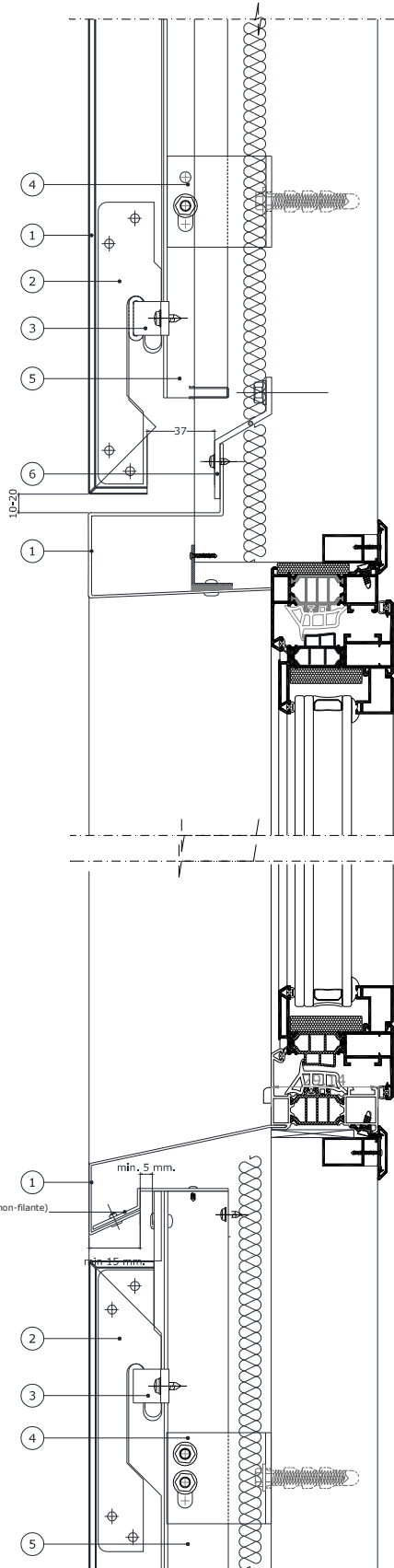


Légende

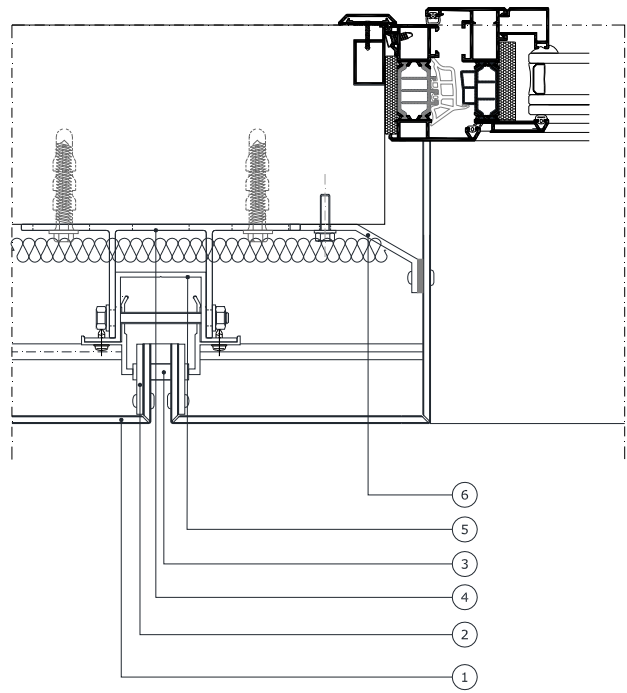
1. Cassettes STACBOND
2. Renfort des encoches, réf. 05.19.019
3. Patte agrafe réf. 05.19.013
4. Etrier réf. 05.19.004
5. Profil oméga réf. 05.19.003
6. Tôle de compartimentage

Figure 10 – Angle sortant

Coupe verticale

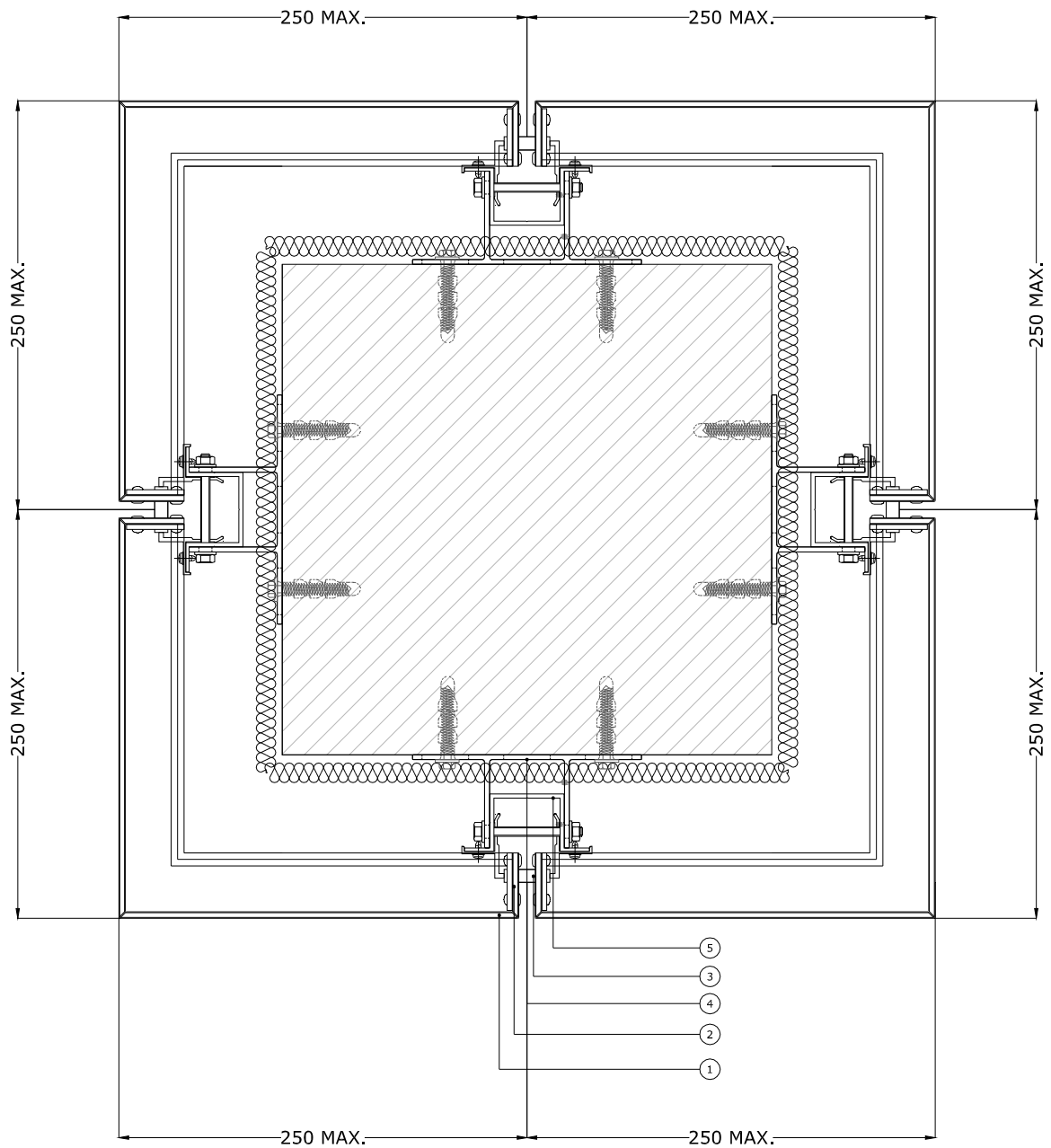


Coupe horizontale



1	Tôle laquée
2	Renfort d'accroche, ref 05.19.019
3	Support accroche extérieure, ref 05.19.013
4	Accroche double T, ref 05.19.004
5	Montants; profilé omega ref 05.19.003
6	Angle d'accrochage pour le soutien des panneaux composite de préférence fixée mécaniquement par vis ou rivet

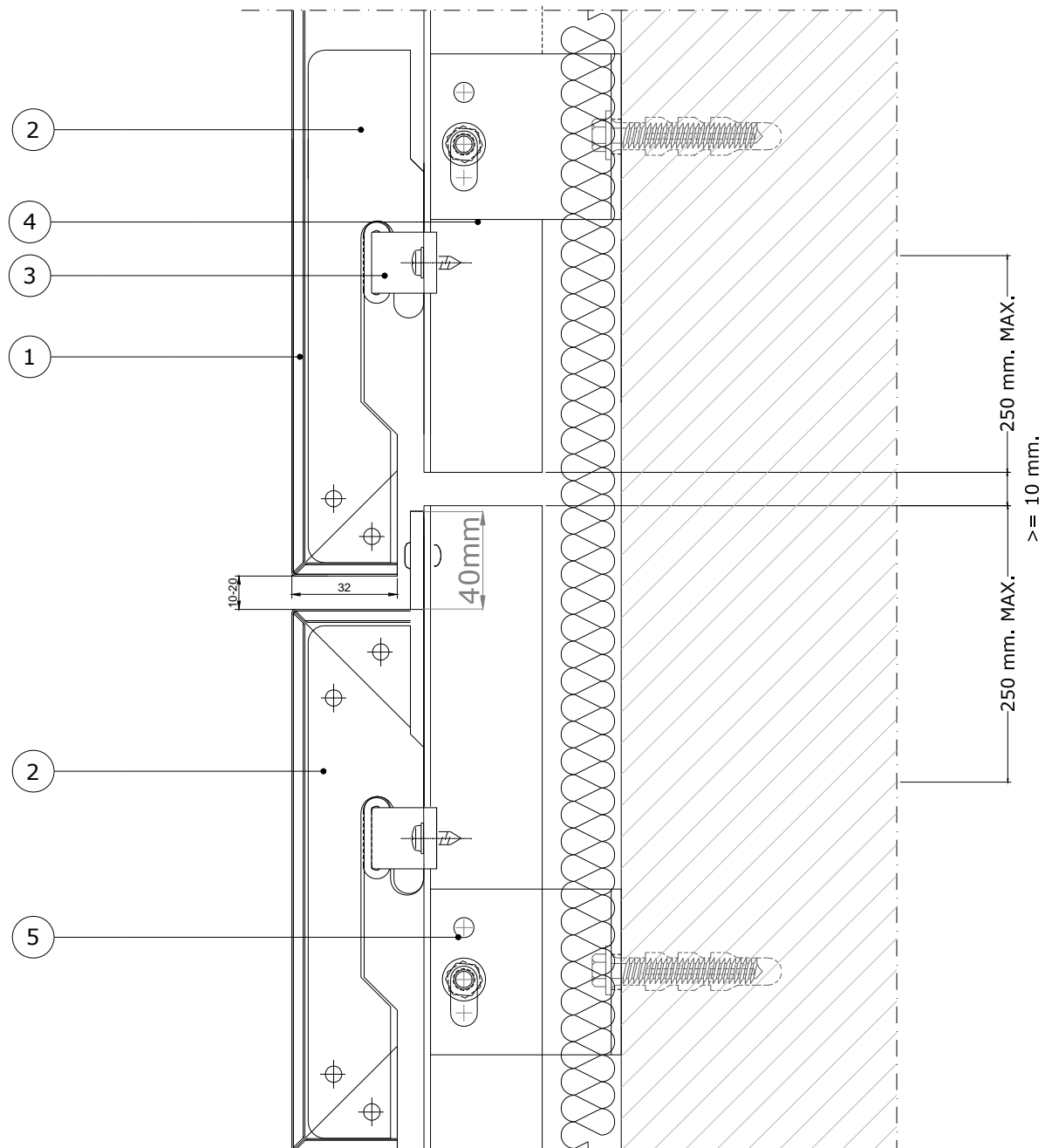
Figure 11 – Encadrement de baie



Légende

1. Cassettes STACBOND
2. Renfort des encoches, réf. 05.19.019
3. Patte agrafe réf. 05.19.013
4. Etrier réf. 05.19.004
5. Profil oméga réf. 05.19.003

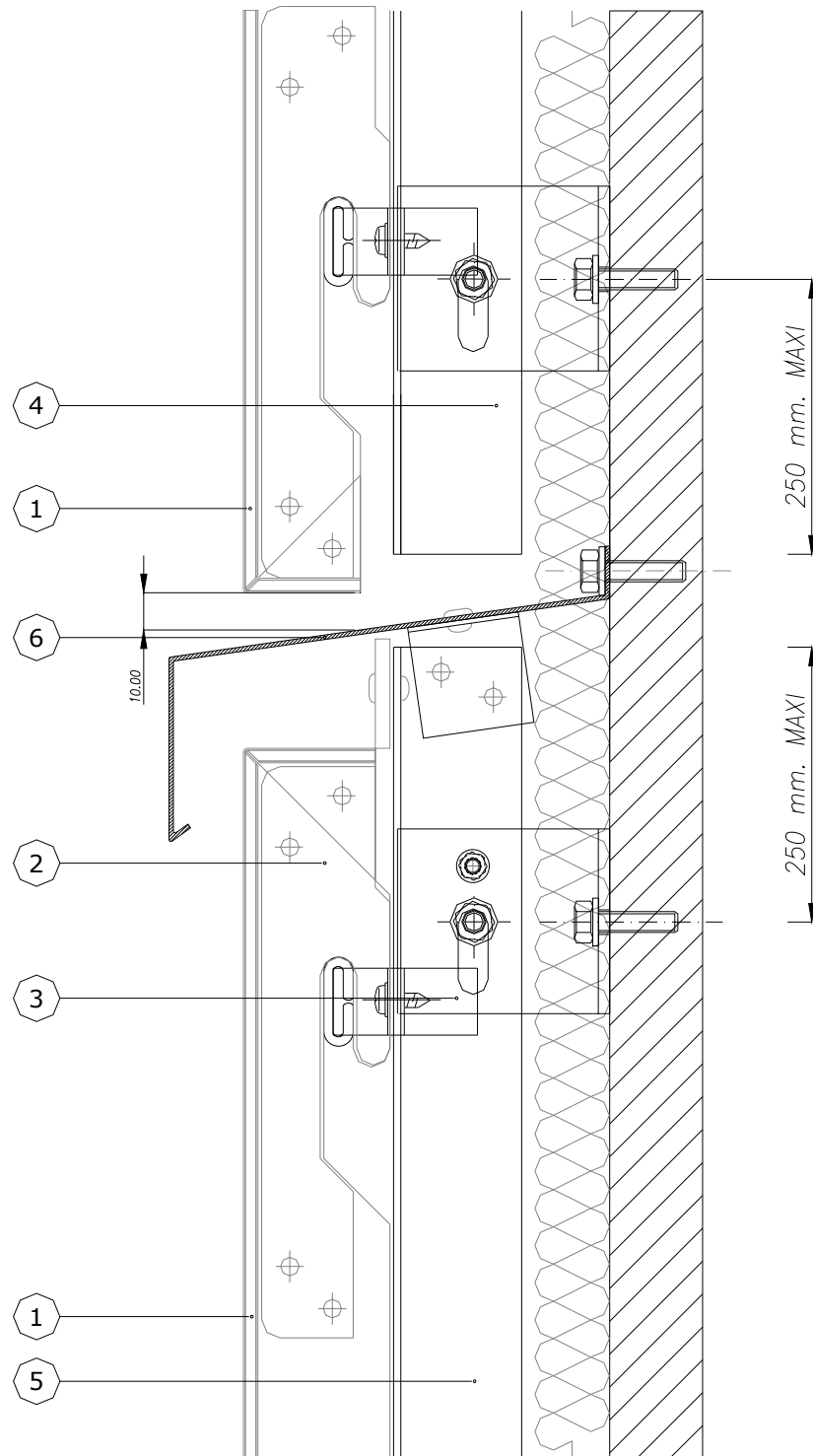
Figure 12 – Habillage de poteau



Légende

1. Cassettes STACBOND
2. Renfort des encoches, réf. 05.19.019
3. Patte agrafe réf. 05.19.013
4. Etrier réf. 05.19.004
5. Profil oméga réf. 05.19.003

Figure 13 – Fractionnement de l'ossature aluminium de longueur comprise entre 3 m et 6.5 m



Légende

1. Cassettes STACBOND
2. Renfort des encoches, réf. 05.19.019
3. Patte agrafe réf. 05.19.013
4. Etrier réf. 05.19.004
5. Profil oméga réf. 05.19.003
6. Bavette

Figure 14 – Fractionnement de la lame d'air

ANNEXE A

Pose du procédé de bardage rapporté STACBOND STB-CH sur Ossature Aluminium en zones sismiques

A1. Domaine d'emploi

Le procédé STACBOND STB-CH, de format maximal (Hxl) 1500 x 1350 mm, peut être mis en œuvre sur des parois planes verticales, en zones et bâtiments suivant le tableau ci-dessous (selon les arrêtés des 22 octobre 2010 et ses modificatifs) :

Zones de sismicité	Classes de catégories d'importance des bâtiments			
	I	II	III	IV
1	X	X	X	X
2	X	X	X ^①	X
3	X	X ^②	X	X
4	X	X ^②	X	X
X	Pose autorisée sur parois planes et verticales en béton, selon les dispositions décrites dans cette Annexe,			
X	Pose autorisée sans disposition particulière selon le domaine d'emploi accepté,			
①	Pose autorisée sans disposition particulière selon le domaine d'emploi accepté pour les établissements scolaires (appartenant à la catégorie d'importance III) remplissant les conditions du paragraphe 1.1 ³ des Règles de Construction Parasismiques PS-MI 89 révisées 92 (NF P06-014),			
②	Pose autorisée sans disposition particulière selon le domaine d'emploi accepté pour les bâtiments de catégorie d'importance II remplissant les conditions du paragraphe 1.1 des Règles de Construction Parasismiques PS-MI 89 révisées 92 (NF P06-014).			

A2. Assistance technique

La Société STAC ne pose pas elle-même.

La pose est réalisée par une entreprise spécialisée dans l'isolation extérieure à laquelle la Société STAC apporte, sur demande, son assistance technique.

A3. Prescriptions

A3.1 Support

Le support devant recevoir le système de bardage rapporté est en béton banché conforme au DTU 23.1 à l'Eurocode 8-P1.

A3.2 Chevilles de fixation au support

La fixation au gros-œuvre béton est réalisée par des chevilles métalliques portant le marquage CE sur la base d'un ATE ou ETE selon ETAG 001 - Parties 2 à 5 (admis comme DEE) avec catégorie de performance C1 évaluée selon l'Annexe E pour toutes les zones de sismicité et toutes les catégories d'importance de bâtiments nécessitant une justification particulière.

Les chevilles en acier zingué peuvent convenir, lorsqu'elles sont protégées par un isolant, pour les emplois en atmosphères extérieures protégées rurales non polluées, urbaines et industrielles normales ou sévères.

Pour les autres atmosphères, les chevilles en acier inoxydable A4 doivent être utilisées.

Ces chevilles métalliques doivent résister à des sollicitations données au tableau A1.

Exemple de cheville répondant aux sollicitations répondant au tableau A1 :

Cheville FAZ II 8/10-8x75 de la Société SFS INTEC, en acier zingué de la société SFS Intec.

Dans le cas de pattes-équerres espacées de moins de 1 m, le tableau des sollicitations des chevilles pourra être calculé selon le *Cahier du CSTB 3725*.

A3.3 Fixation des montants au support par pattes-équerres

- Les étriers sont en aluminium et auront une longueur comprise entre 54 mm et 247 mm (cf. §3.31 du Dossier Technique). Ils sont posés en quinconce avec un espacement maximum de 1 m.

A3.4 Ossature aluminium

L'ossature aluminium de conception bridée est conforme aux prescriptions du *Cahier du CSTB 3194* et son modificatif 3586-V2 et au paragraphe 3.3 du Dossier Technique.

- Profilés verticaux en aluminium de forme oméga référencés 05.19.003 (cf. §3.31 du Dossier Technique).
- Pattes-agrafes fabriquées à partir de profil en aluminium extrudé d'alliage 6063-H T5 et d'une pièce de EPDM (Référence 05.19.013).
- Les montants sont fractionnés au droit de chaque plancher.

A3.5 Eléments de bardage

Les éléments de bardage sont conformes au Dossier Technique.

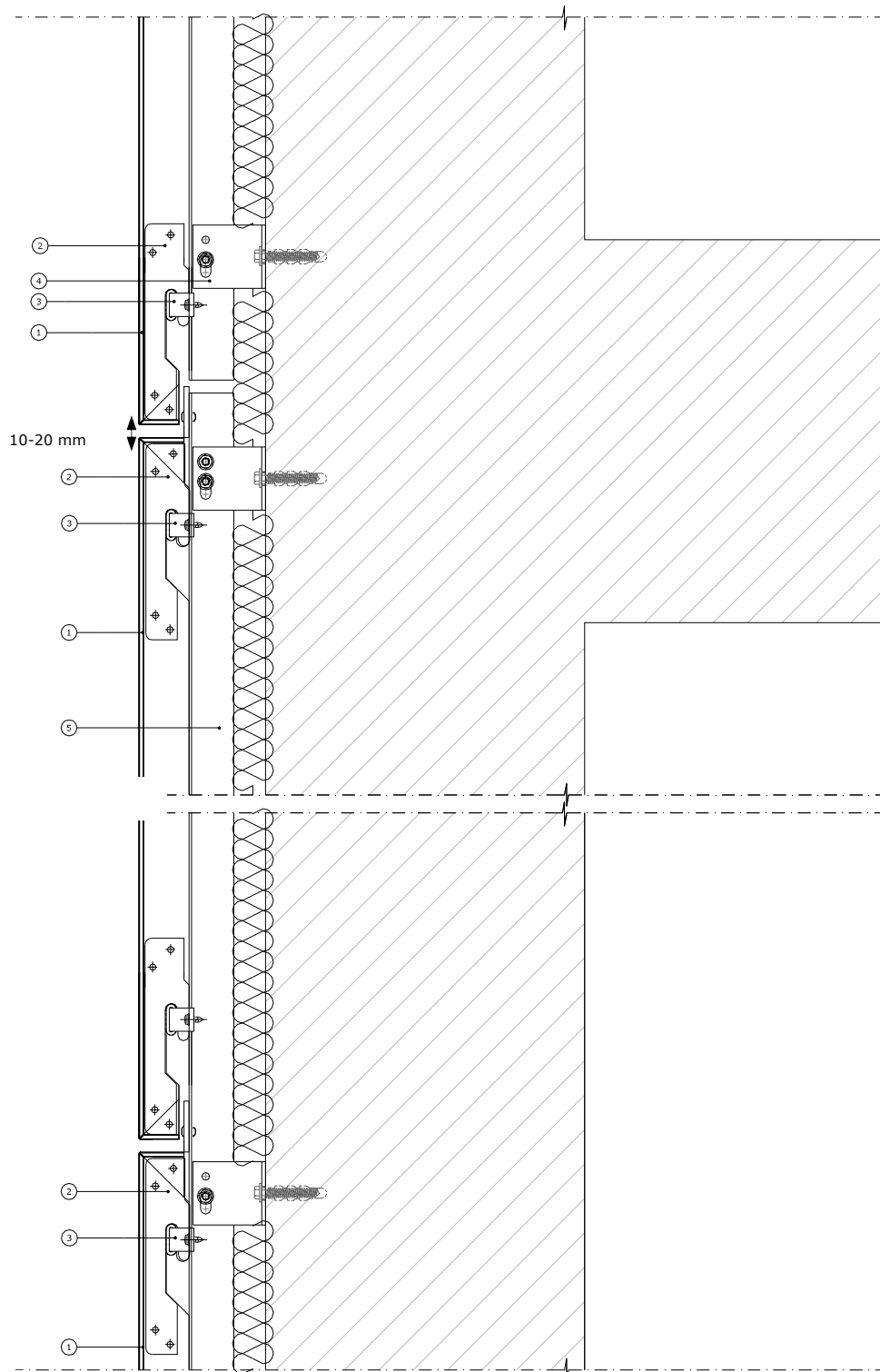
³ Le paragraphe 1.1 de la norme NF P06-014 décrit son domaine d'application

Tableau et figures de l'Annexe A

Tableau A1 - Sollicitations en traction-cisaillement (en N) appliquées aux chevilles métalliques sur étriers de longueur 247 mm espacés de 1m
Selon les arrêtés des 22 octobre 2010 et ses modificatifs et de l'Eurocode 8-P1

	Zones de sismicité	Plan perpendiculaire à la façade			Plan parallèle à la façade		
		Classes de catégories d'importance des bâtiments			Classes de catégories d'importance des bâtiments		
		II	III	IV	II	III	IV
Sollicitation traction (N)	2		463	472		719	771
	3	480	495	510	816	898	980
	4	514	535	557	1003	1122	1241
Sollicitation cisaillement (V)	2		44	44		48	50
	3	44	44	44	51	53	56
	4	44	44	44	57	62	67

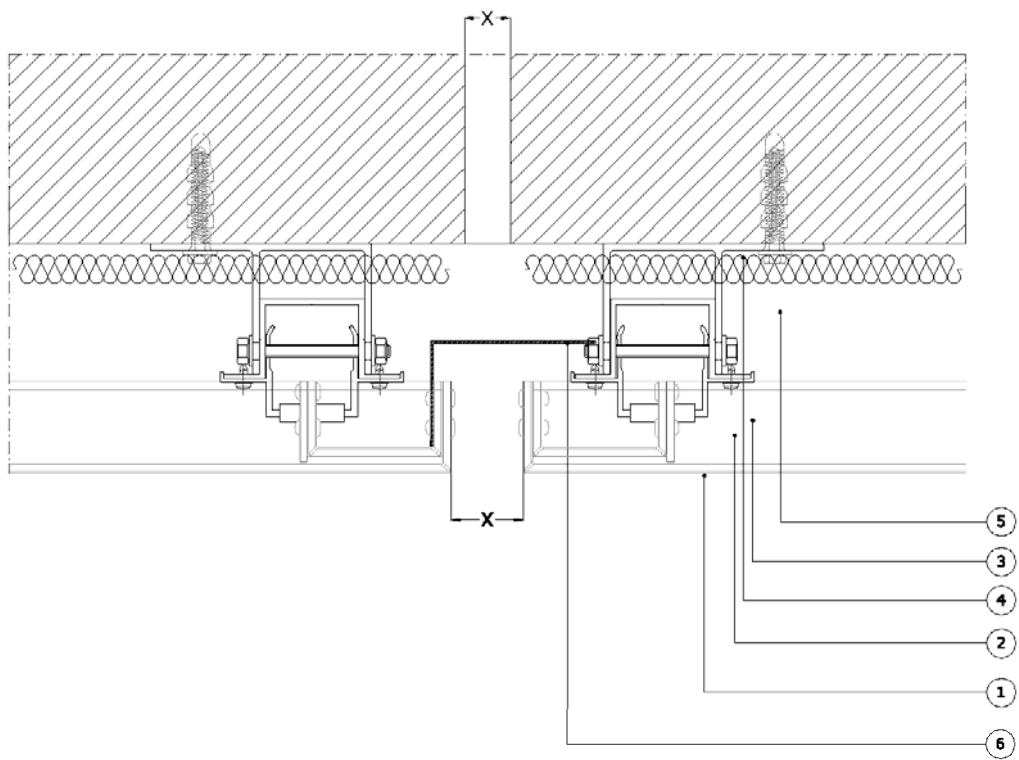
Domaine sans exigence parasismique



Légende

1. Cassettes STACBOND
2. Renfort des encoches, réf. 05.19.019
3. Patte agrafe réf. 05.19.013
4. Etrier réf. 05.19.004
5. Profil oméga réf. 05.19.003

Figure A1 – Fractionnement de l'ossature au droit de chaque plancher sur béton



X en mm	L en mm
120	200
150	300

Figure A2 – Détail joint de dilatation de 12 à 15 cm